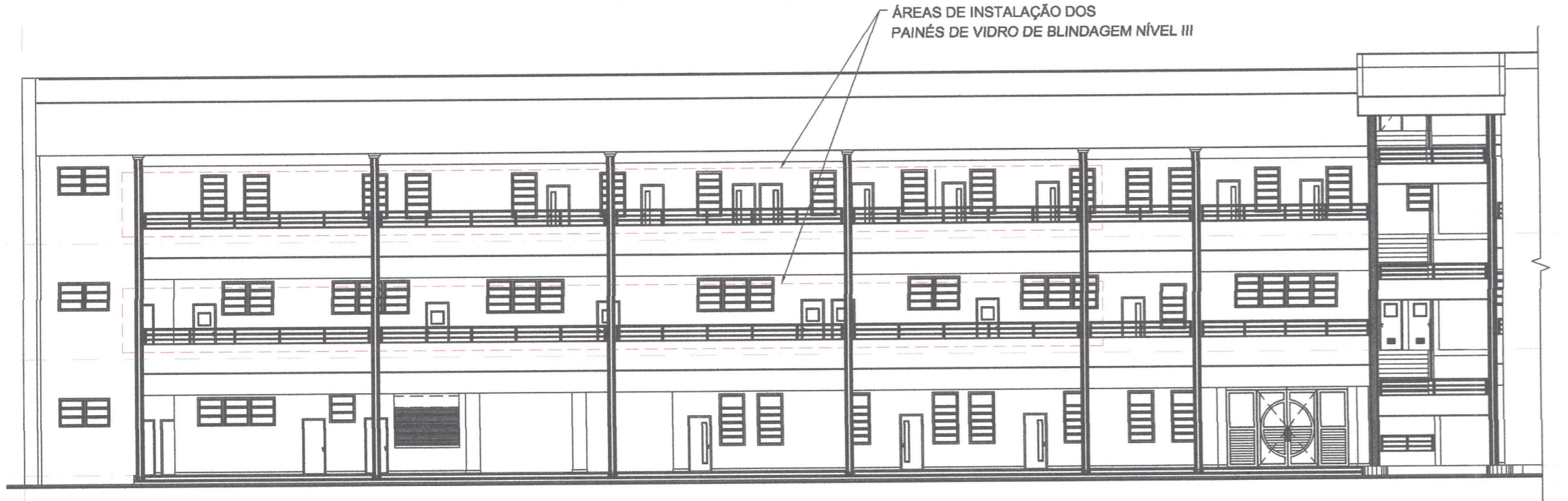
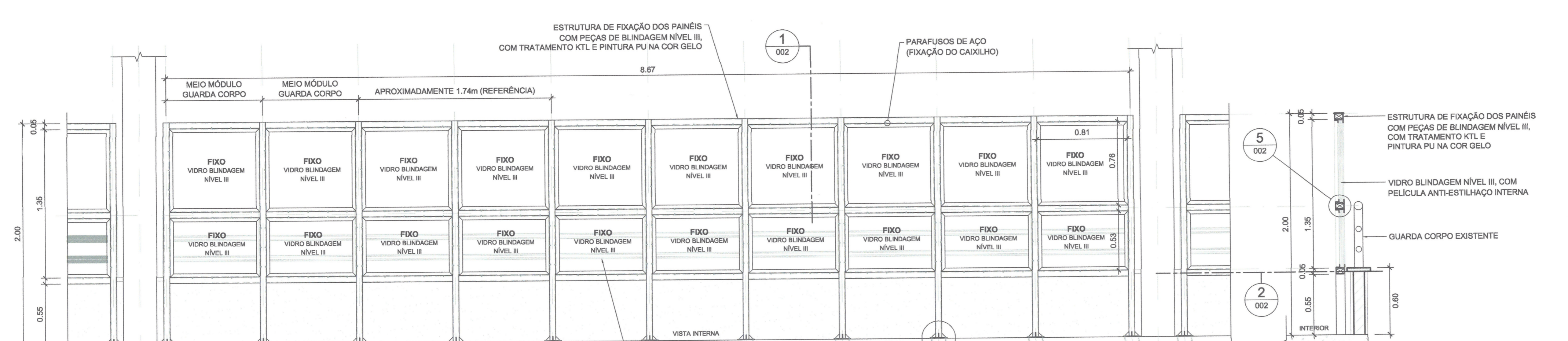


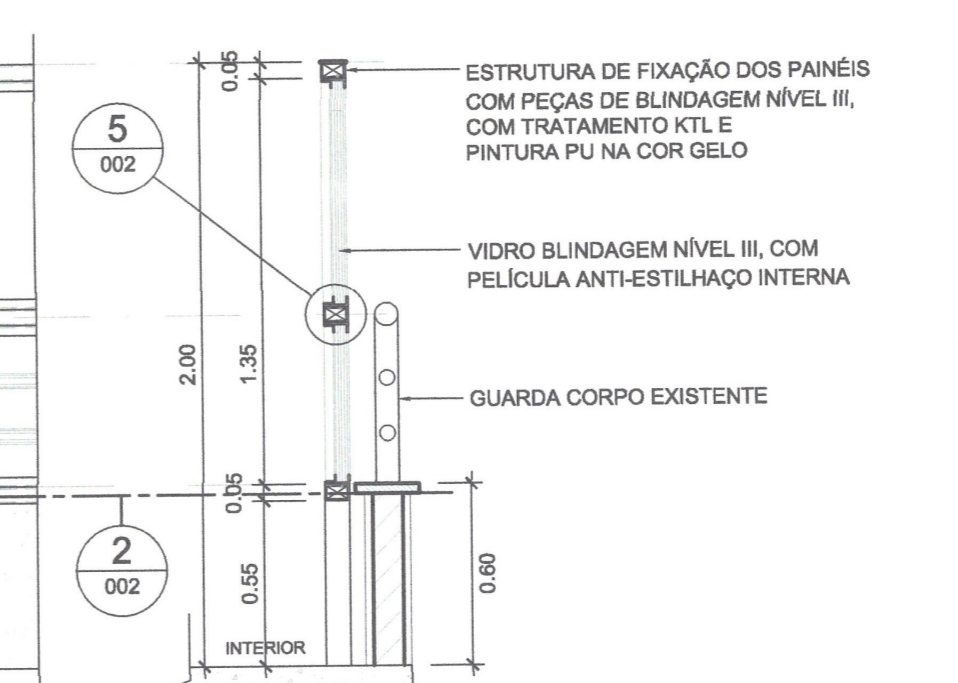
01 PLANTA BAIXA DOS PAINÉIS
ESCALA 1/100 | CONFERIR MEDIDAS IN LOCO



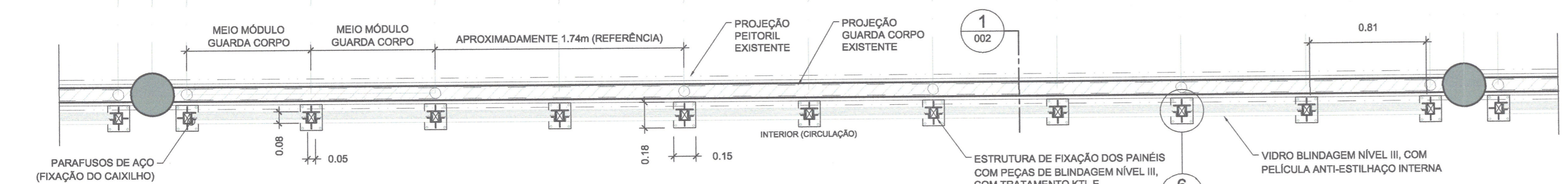
02 FACHADA VARANDAS INTERNAS
ESCALA 1/200



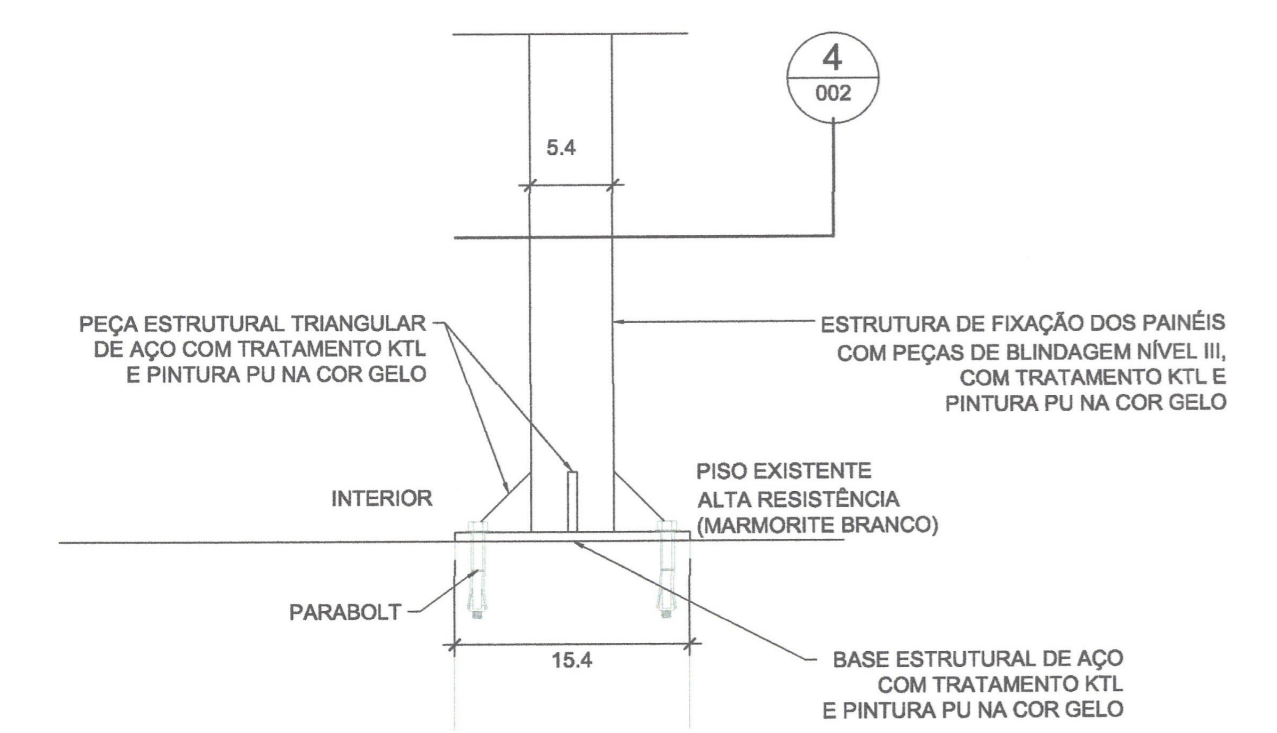
03 VISTA PAINEL 1 (4 un) - DETALHES TÍPICOS
ESCALA 1/25 | CONFERIR MEDIDAS IN LOCO



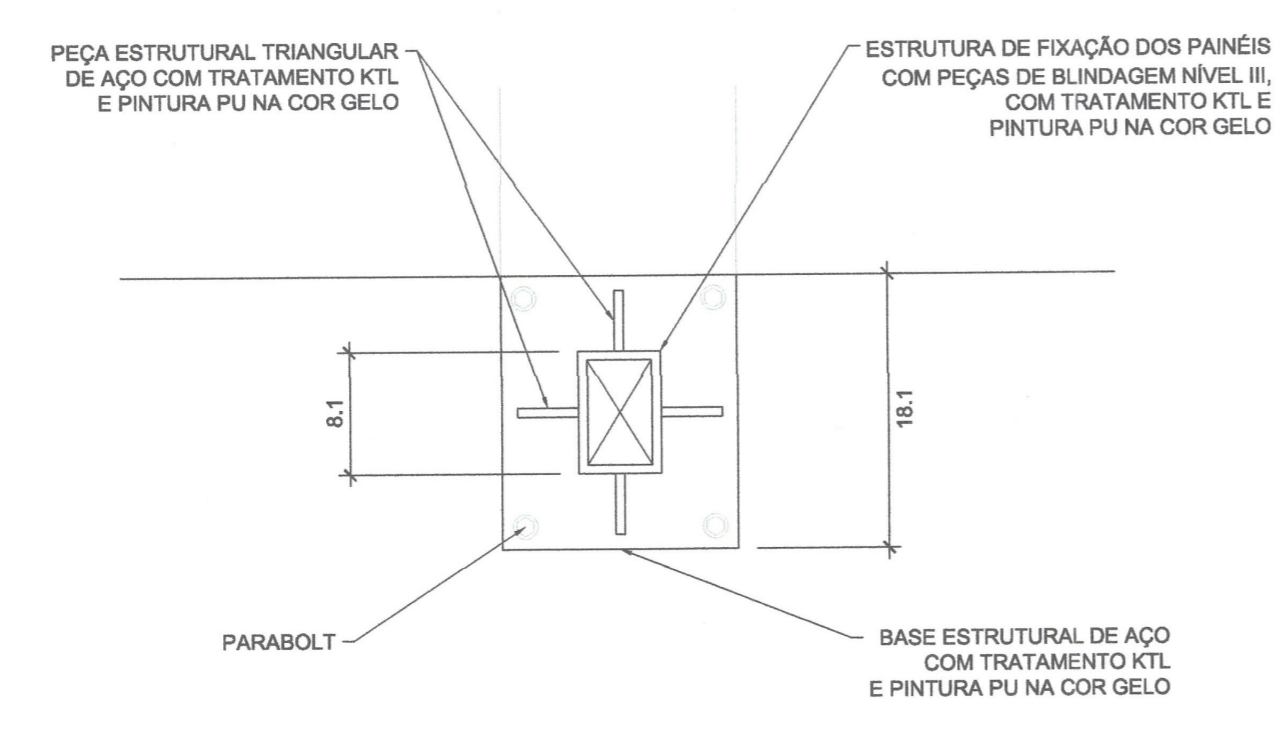
04 DETALHE 1
ESCALA 1/25



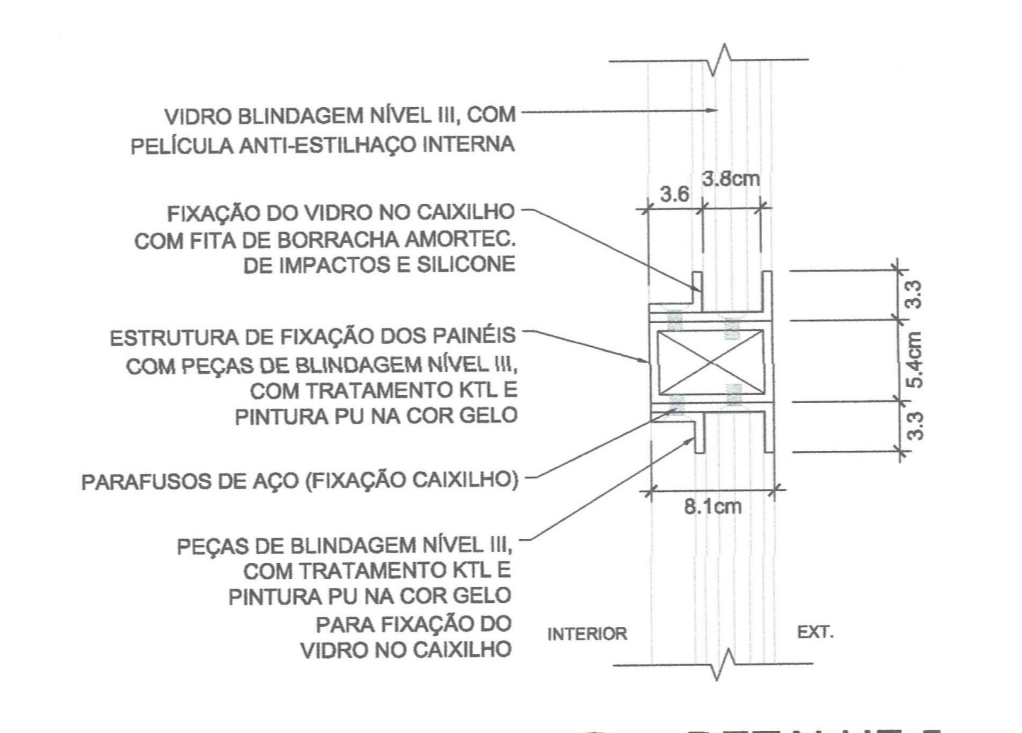
05 DETALHE 2
ESCALA 1/25



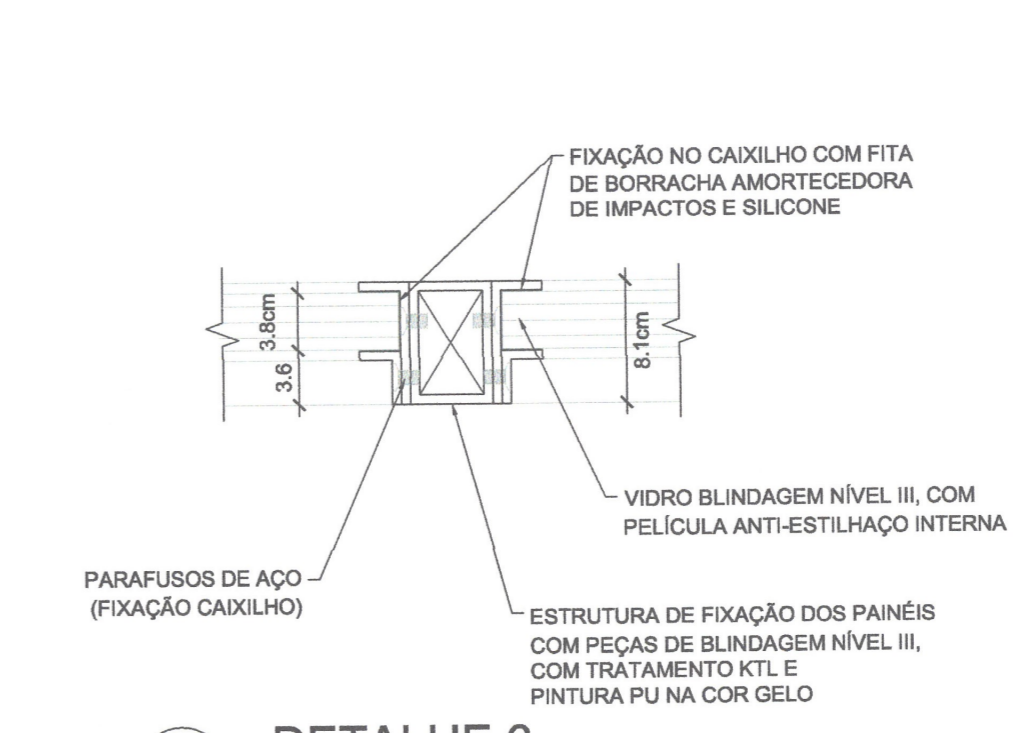
07 DETALHE 3
ESCALA 1/5



06 DETALHE 4
ESCALA 1/5



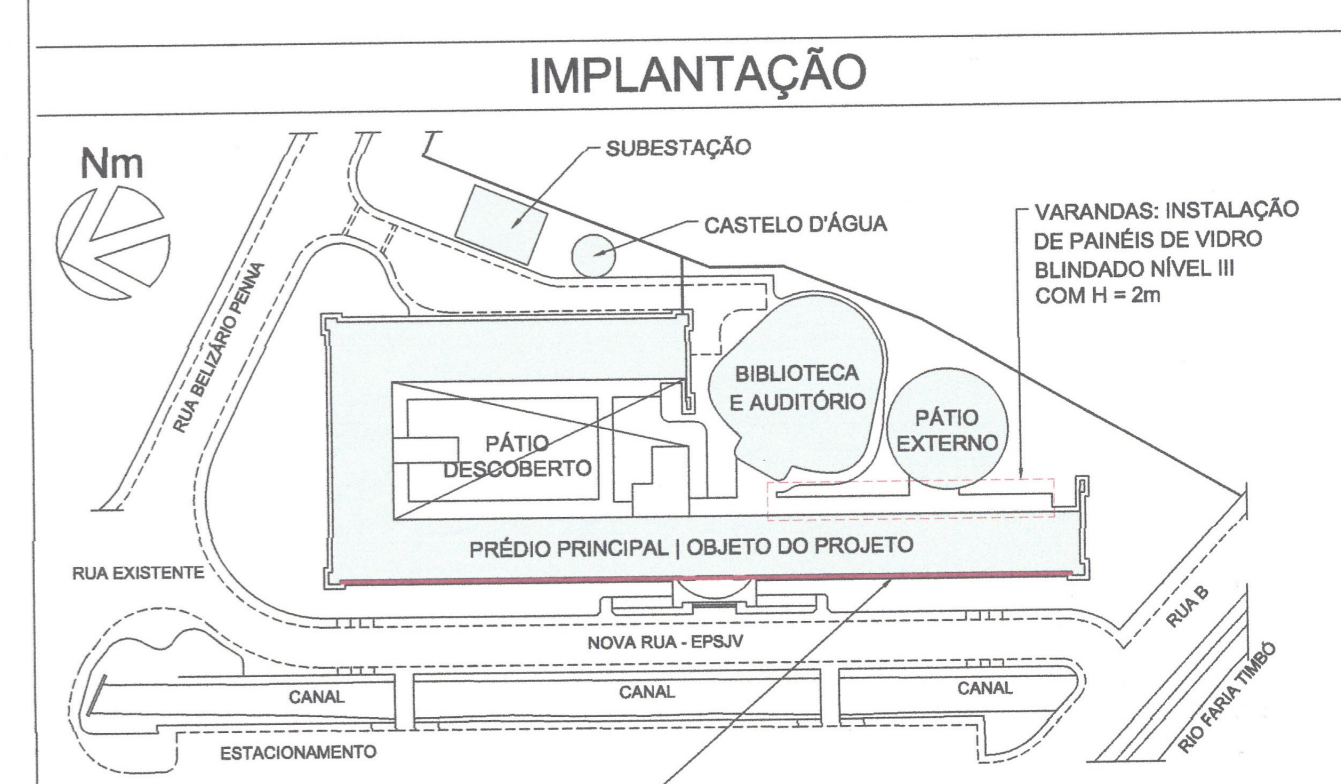
08 DETALHE 5
ESCALA 1/5



09 DETALHE 6
ESCALA 1/5

QUADRO DE ESQUADRIAS		
DESCRIÇÃO DE JANELAS (J)	GUARNIÇÃO	VIDRO
PA1 8,67 x 2,00m (MEDIDA PELO EIXO) PAINEL FIXO COM PEÇAS DE BLINDAGEM NÍVEL III, COM TRATAMENTO KTL E PINTURA PU NA COR GELO E VIDRO BLINDAGEM NÍVEL III, COM PELÍCULA ANTI-ESTILHAÇO INTERNA	-	VIDRO BLINDAGEM NÍVEL III, COM PELÍCULA ANTI-ESTILHAÇO INTERNA
PA2 1,87 x 2,00m (MEDIDA PELO EIXO) PAINEL FIXO COM PEÇAS DE BLINDAGEM NÍVEL III, COM TRATAMENTO KTL E PINTURA PU NA COR GELO E VIDRO BLINDAGEM NÍVEL III, COM PELÍCULA ANTI-ESTILHAÇO INTERNA	-	VIDRO BLINDAGEM NÍVEL III, COM PELÍCULA ANTI-ESTILHAÇO INTERNA
PA3 2,22 x 2,00m (MEDIDA PELO EIXO) PAINEL FIXO COM PEÇAS DE BLINDAGEM NÍVEL III, COM TRATAMENTO KTL E PINTURA PU NA COR GELO E VIDRO BLINDAGEM NÍVEL III, COM PELÍCULA ANTI-ESTILHAÇO INTERNA	-	VIDRO BLINDAGEM NÍVEL III, COM PELÍCULA ANTI-ESTILHAÇO INTERNA

NOTAS SOBRE BLINDAGEM
1 - ESTE PROJETO BÁSICO APRESENTADO É UMA REFERÊNCIA DA SOLUÇÃO ESTÉTICA ESPERADA PARA O PROJETO. A SOLUÇÃO FINAL DEVERÁ SER APRESENTADA PELA EMPRESA DE BLINDAGEM CONTRATADA, QUE DEVE SER DEVIDAMENTE CERTIFICADA E REGISTRADA NO EXÉRCITO BRASILEIRO. O PROJETO EXECUTIVO É DE RESPONSABILIDADE DA CONTRATADA, E DEVE TER UM RESPONSÁVEL TÉCNICO DEVIDAMENTE REGISTRADO NO CREA. O PROJETO EXECUTIVO DEVE SER APRESENTADO E APROVADO PELA EQUIPE DE FISCALIZAÇÃO DO DAE E SEGUIR AS RECOMENDAÇÕES DO RELATÓRIO ANALÍTICO DE SEGURANÇA - SETEMBRO/2017 (ANEXO).



01 IMPLANTAÇÃO
ESCALA 1/1.000

INTERVENÇÕES
1
ESCALA 1/1.000

TERMO DE APROVAÇÃO DE PROJETO

Com este termo, o Departamento de Arquitetura e Engenharia (DAE) da COGIC formaliza a conclusão do Projeto Básico para Contratação de Obra para Fornecimento e Instalação de Proteção Balística de Áreas da Escola Politécnica de Saúde Joaquim Venâncio (EPSJV). Tal demanda foi analisada pelo Departamento de Vigilância e Segurança Patrimonial (DVSP) da COGIC que identificou as áreas de risco e potenciais áreas de conflito, e projetou as consequências em relação à Flocruz, definindo-se as áreas que precisariam ser protegidas contra disparos e sob que condições. O DVSP, por sua vez, atesta a compreensão e aprovação deste projeto.

DAE/COGIC
Cristina Oliveira
Garante de Arquitetura, Urbanismo e Desenho Industrial do DAE/COGIC

DVSP
Claudio Candido Rodrigues
Chefe do DVSP

Cláudio Candido Rodrigues
Gestor de Planejamento de Segurança

Gustavo Cardoso Guimarães
Coordenador da Mesa Arquiteto do DAE/COGIC

EMISSÃO INICIAL	G. GUIMARAES	A. P. CAMAZANO	30/10/2017
EMIS. DESCRIÇÃO	REVISADO POR	RESP. TÉCNICO	DATA
<p>MINISTÉRIO DA SAÚDE FLOCRUZ Fundação Oswaldo Cruz Coordenação Geral de Infraestrutura da Ceneq</p> <p>NOME DO PRÉDIO / ÁREA ESCOLA POLITÉCNICA DE SAÚDE JOAQUIM VENÂNCIO (EPSJV)</p> <p>OBJETIVO BLINDAGEM CAMPUS MANGUINHOS SETOR</p> <p>Nº PRÉDIO 230 Nº DA META 2017.032 O.E. / O.R. 2017-09-21-01 Nº PRANCHAS A230A239A.DWG</p> <p>TÍTULO DO PROJETO / SUBTÍTULO DO PROJETO PROJETO BÁSICO DATA 30/10/2017 ESCALA INDICADA</p> <p>VARANDA - PAINÉIS BLINDADOS</p> <p>COORDENADOR DA META RESPONSÁVEL TÉCNICO CREA/CAU ART/PROJ EQUIPE</p> <p>GUSTAVO GUIMARAES A. P. CAMAZANO/L. LARCEDA A38812-2 ART/PROJ</p>			

ANEXO CAMAZANO
 CRIAÇÃO DO ARQUIVO: 07/11/2017
 APROVAÇÃO: 30/10/2017
 USUÁRIO: ARQ-002